

JABSCO

a xylem brand



JABSCO GMBH

INDUSTRIE - PRODUKTE | VERAFLEX™ IMPELLERPUMPE

VIPTech GmbH

VIPTech GmbH
Talstrasse 22
D-72622 Nürtingen
Web www.viptech.net
Mail info@viptech.net

phone +49 (0) 7022-94 87 35
fax +49 (0) 7022-94 86 36

xylem
Let's Solve Water

Die neue Jabsco VeraFlex™ Impellerpumpe

in fahrbarer Ausführung mit Fernbedienung, wurde für den Einsatz in der Lebensmittel- und Getränkeindustrie entwickelt.

Pumpenkopf:

- Edelstahl: AISI 316, Werkstoff 1.4401
- Oberflächen: Ra <0,8 µm Standard
- Anschlüsse: DN 50 (2")
- Impellermaterial: Lebensmittel-Neopren
- Gleitringdichtung: Kohle/Keramik
- Zertifizierung: 3-A, CE
- Förderleistung: bis zu 273 l/min
- Differenzdruck: bis zu 2,0 bar
- Viskositäten: bis zu 20.000 mPa s

Antrieb:

- Motor: 2,2 kW, 3-phasig, 230/400 V, IEC - Baugröße 112
- Schutzart: IP 55
- Bauform: B 34

Frequenzumformer:

- 230 V, 1-phasig, 50 Hz und 60 Hz



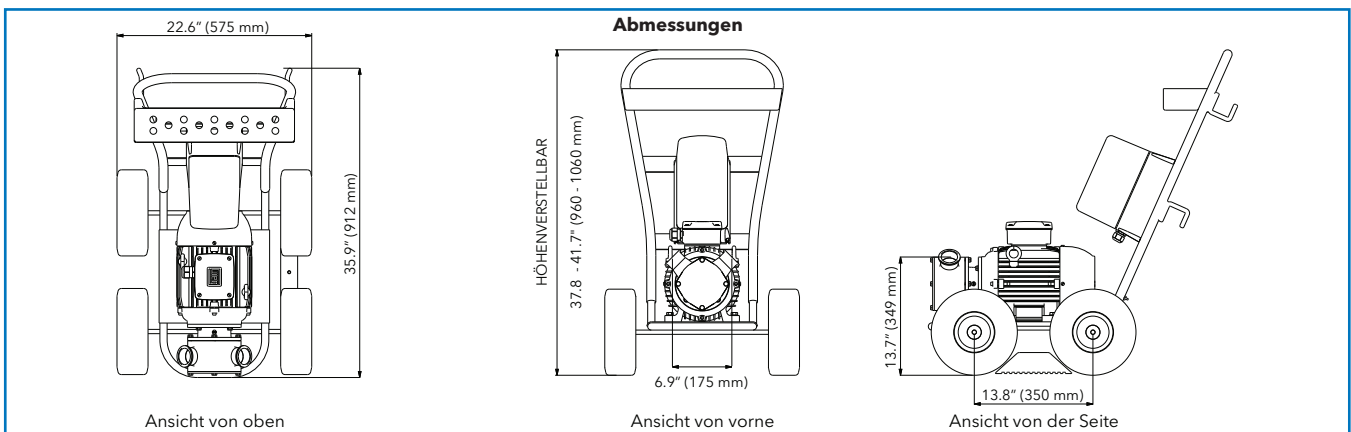
Fernbedienung

- Drehrichtung: vorwärts & rückwärts
- Fehlermeldung durch rote LED
- Distanz: maximal 15 m vom Frequenzumformer
- Robustes Design in gummierter Schutzhülle
- Betrieb mit 9 V Batterien



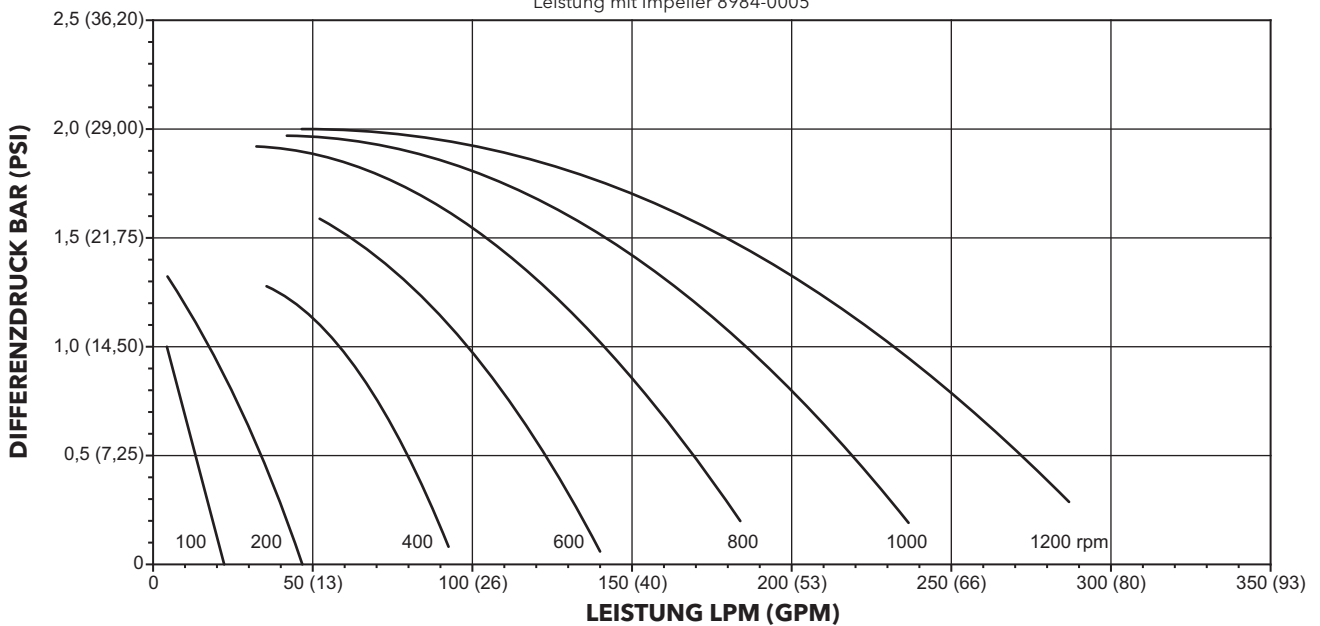
Frequenzumformer - Antrieb (VFD)

Frequenzumformerantriebe sind eine exzellente Wahl für die Drehzahlregelung und damit der Förderleistung. Der Anwender hat damit die Möglichkeit die Leistung exakt auf den Prozess abzustimmen und gleichzeitig Kosten für Energie und Service zu reduzieren.



VeraFlex™

Leistung mit Impeller 8984-0005



2" Port Options - Product Part Numbers

Anschlüsse	Cart Control	Wired Control	Remote Control
Tri-Clamp	52800-1105	52800-2105	52800-3105
MACON	52810-1105	52810-2105	52810-3105
DIN 11851	52820-1105	52820-2105	52820-3105

Cart Control

= fahrbare Ausführung mit Frequenzumformer

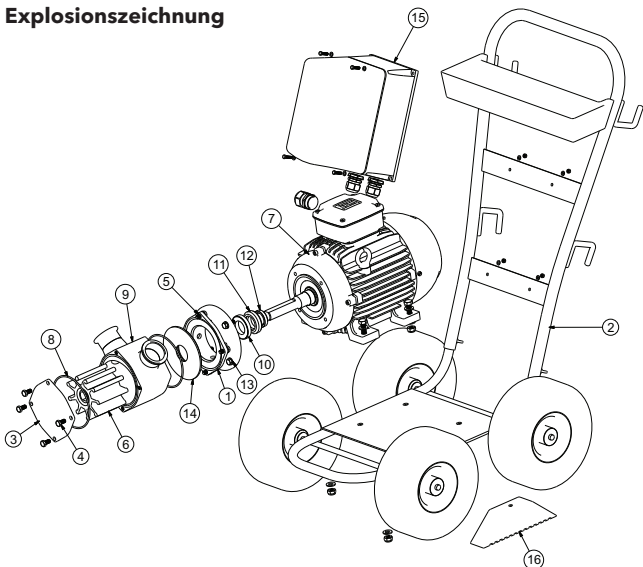
Wired Control

= fahrbare Ausführung mit Frequenzumformer und Regeleinheit mit Kabel

Remote Control

= fahrbare Ausführung mit Frequenzumformer und Fernbedienung

Explosionszeichnung



Key	Description	Replacement Part Number
1	Adaptor	28523-1100
2	Cart Assembled	52804-1000
3	End cover	18753-0374
4	Hex head screw (4)	18753-0285
5	Hex head screw (4)	
6	Impeller	8984-0005
7	Motor	52811-1000
8	O Ring	18753-0267
9	Body	28504-1100
10	Seal Seat	18753-0237
11	Seal Mech	18753-0253
12	Spacer (4)	28638-1001
13	Washer	91613-0146
14	Wearplate	18753-0202
15	VFD Inverter	52812-1000
16	Wheel Chock and Cable	52808-1000

VIPTech GmbH

VIPTech GmbH
Talstrasse 22
D-72622 Nürtingen
Web www.viptech.net
Mail info@viptech.net

phone +49 (0) 7022-94 87 35
fax +49 (0) 7022-94 86 36



FLOJET



alcon
SOLENOID VALVES



xylem
Let's Solve Water

Jabsco GmbH
Oststraße 28
D-22844 Norderstedt

Tel.: +49 (0) 40 535 373-0
Fax: +49 (0) 40 535 373-11
Mail: vertriebjabasco.de@xyleminc.com
www.xylemflowcontrol.com